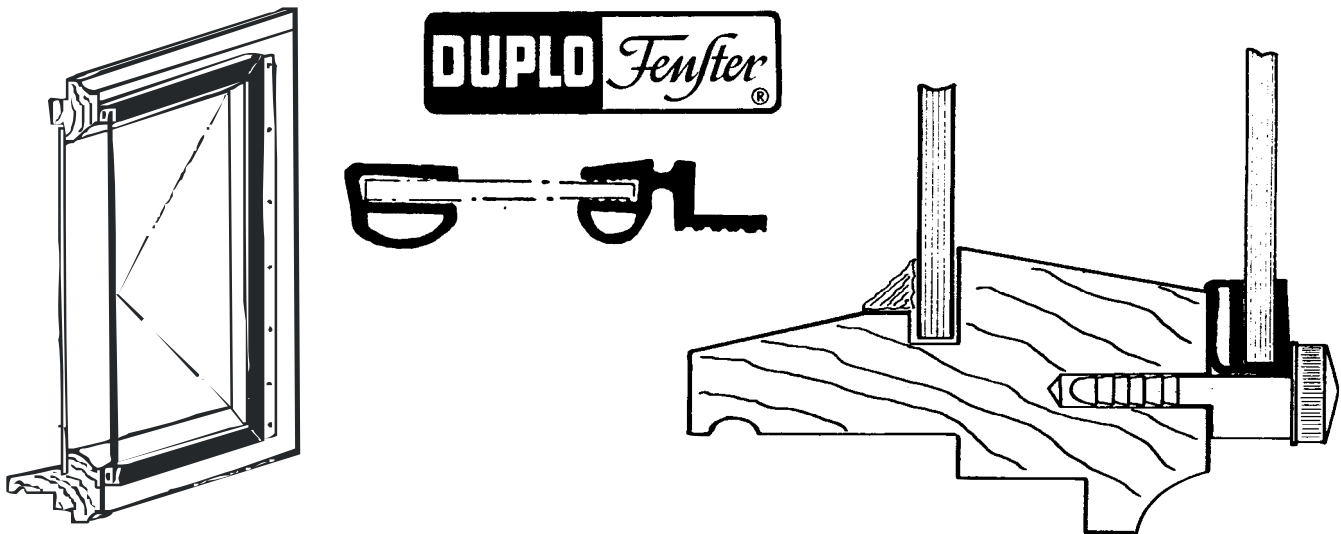


# Duplo - Doppelglasscheiben-System, Ellen-Dichtung



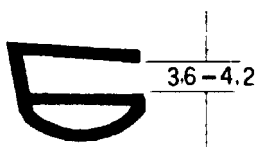
Mit den Duplo Kunststoffprofilen können alte Fenster mit Einfachverglasung auf Doppelverglasung nachgerüstet werden. Dazu wird eine neue Glasscheibe mit Duplo-Rahmenprofilen eingefasst und mit Befestigungsschrauben von innen auf den alten Fensterrahmen aufgesetzt. Der Duplo-Rahmen kann zum Reinigen der Fenster aufgeklappt oder abgenommen werden.

Stablängen: 300 cm Farben: **weiß** und **braun**

Vorteile:

- Der Wärmeübergang an dem Fenster wird damit halbiert.
- Es wird eine deutlich Verbesserung der Schalldämmung erreicht => die Halbierung des persönlichen Lärmeindrucks.
- Maßgerechte Anfertigung für alle Fenstergrößen -- Kurze Lieferzeit, Glas wird vom regionalen Glashändler bezogen
- ein Ausbau der vorhandenen Fenster nötig - Schnelle und saubere Montage
- Kein Anstrich notwendig - Lange Haltbarkeit.
- Keine Staubbildung zwischen den Scheiben.
- Kein Schwitzwasser zwischen den Scheiben und außerhalb auf der Fensterbank.

## Einfäßprofil



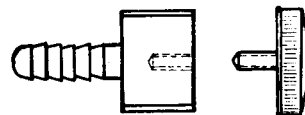
E44.4.180

## Scharnierprofil



E44.4.181

## Befestigungsschraub



E44.4.185

## Duplo-Spezialkleber

2-Komponenten  
(ohne Abb.)  
2 x 50ml oder 6 x 50ml

E44.4.179

## Ellenflex - selbstklebende Dichtungsbänder aus hochwertigem EPDM-Gummi für Türen und Fenster

### Dichtung K-Profil

für Spaltbreiten  
von 2 bis 3 mm

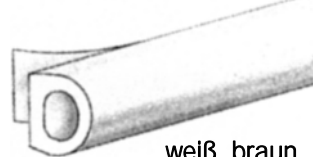


weiß, braun  
Rollen á

E44.4.186

### Dichtung D-Profil

für Spaltbreiten  
von 4 bis 6 mm

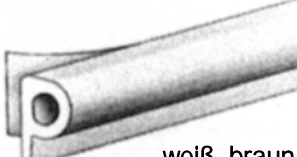


weiß, braun  
Rollen á 7,5m

E44.4.187

### Dichtung P-Profil

für Spaltbreiten  
von 3 bis 5 mm

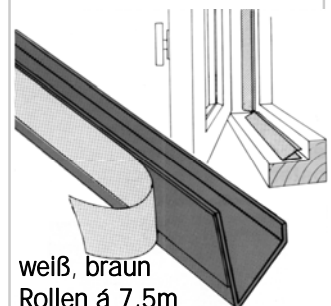


weiß, braun  
Rollen á 7,5m

E44.4.188

## Duplex-Dichtung

Kunststoff, selbstklebend



weiß, braun  
Rollen á 7,5m

E44.4.183

*Diessner GmbH*

Moritzstraße 29

65185 Wiesbaden

Email info@diessnergmbh.de

Internet www.diessnergmbh.de

☎ 0611 - 300 355

☎ 0611 - 30 78 29

Stand: 27.06.2016