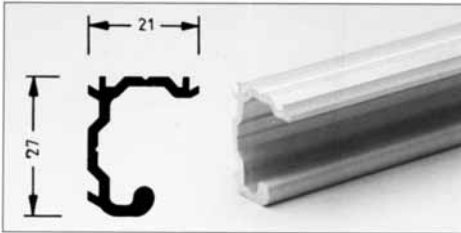


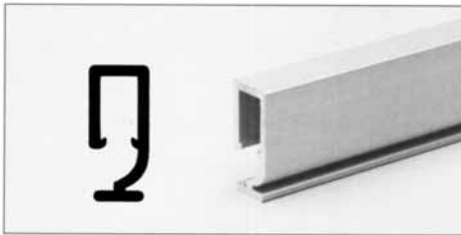
# Aluminium Glasschiebetür-Profile

## Obere Laufschiene



für Wand- oder Deckenbefestigung  
 Stablänge: 5000mm, Aluminium,  
 silber elox. E6/EV1 C39.5.610  
 bronze elox. E6/C34 C39.5.611

## Hängeprofil



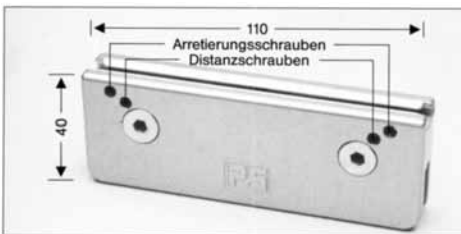
Stablänge: 5000mm, Aluminium  
 silber elox. E6/EV1 C39.5.612  
 bronze elox. E6/C34 C39.5.613

## Rolleneinsatz



mit Stahlkugellagerrolle  
 C39.5.614

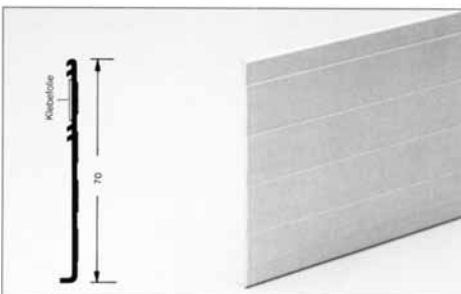
## Klemmbeschlag



mit Gebißklemmung durch  
 Rundgummi

ZN12 C39.5.615  
 ZN15 C39.5.616

## Blendprofil



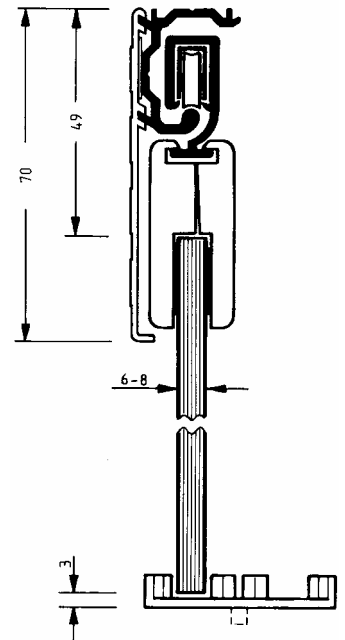
mit Klebefolie  
 Stablänge: 5000mm, Aluminium, silber  
 elox. E6/EV1 C39.5.617  
 bronze elox. E6/C34 C39.5.618

## Untere Führungsplatte



C39.5.619

Hängebeschlag für ein- und  
 mehrbahnige Glasschiebetüren  
 mit Glasdicken von 6 mm.



Materialbedarf für 1000mm  
 Gesamtöffnung:  
 1/1000mm obere Laufschiene  
 1/500mm Hängeprofil  
 2/Rolleneinsatz  
 2/Klemmbeschlag  
 1/untere Führungsplatte  
 1/1000mm Blendprofil

Zweibahniger Hängebeschlag:

