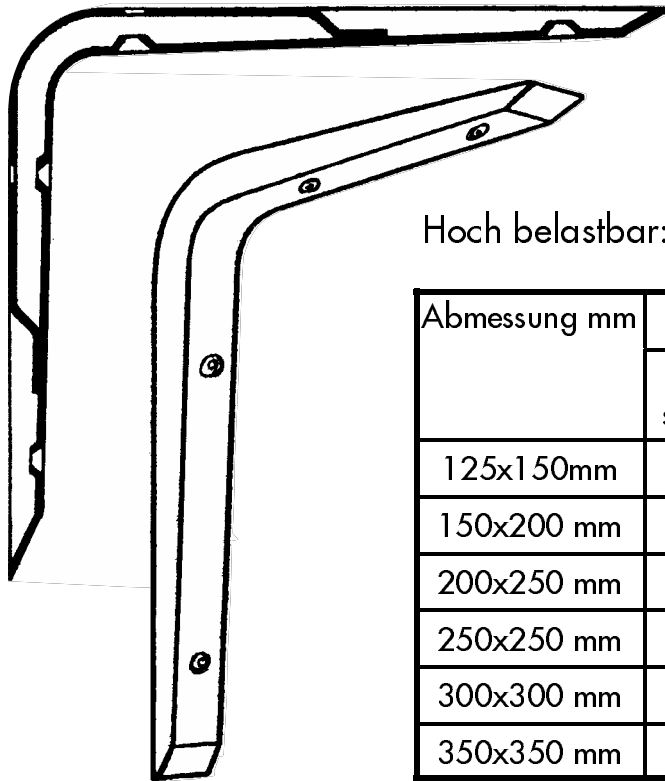


Regalkonsolen, Heizkörperkonsolen

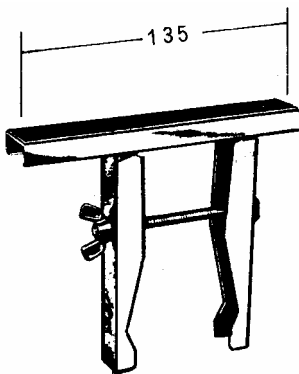


STRONGBEAM Konsolen

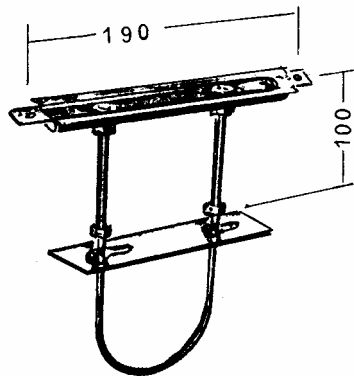
Hoch belastbar: bis 100kg Tragfähigkeit pro Trägerpaar.

Abmessung mm	Material		
	Stahl weiß oder schwarz lackiert	Stahl verzinkt	Edelstahl poliert
125x150mm	C41.5.690	C41.5.696	C41.5.702
150x200 mm	C41.5.691	C41.5.697	C41.5.703
200x250 mm	C41.5.692	C41.5.698	
250x250 mm			C41.5.705
300x300 mm			C41.5.706
350x350 mm		C41.5.701	C41.5.707

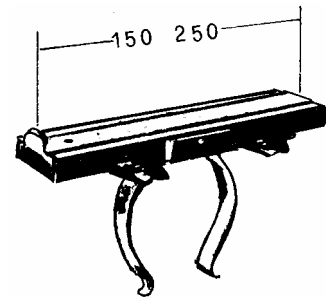
Heizkörperkonsolen aus Eisen verzinkt



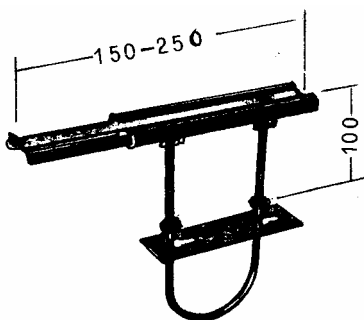
C41.5.708 "Allround"



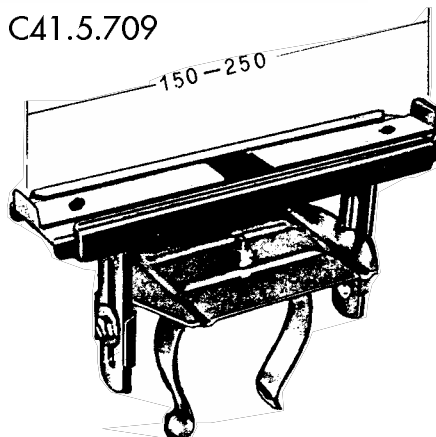
C41.5.709



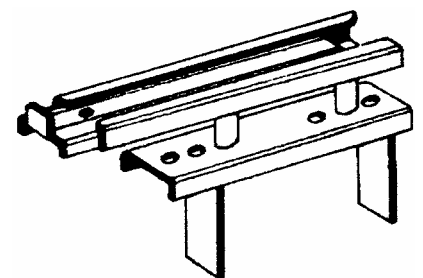
C41.5.710



C41.5.711



C41.5.712



C41.5.713
für Flachheizkörper