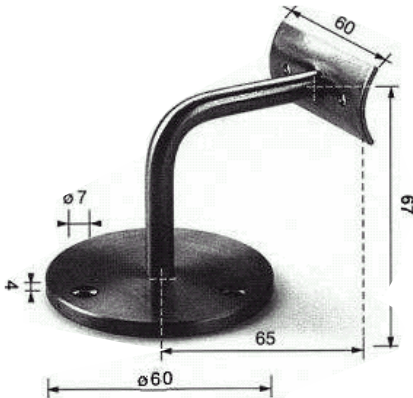


# Edelstahl - Steckverbinder für Geländerbau

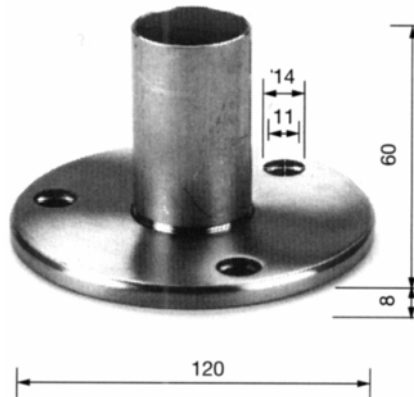
“Stick-It” Stecksystem für Edelstahl Rundrohr  $\varnothing 42,4 \text{ mm} / 1 \frac{1}{4}''$

Wandhalter



Wandverschraubung 2-Loch  
Rohrverbindung mit Niet D=4x8mm  
C59.6.570

Bodenplatte



C59.6.571

Das “Stick-It” System:

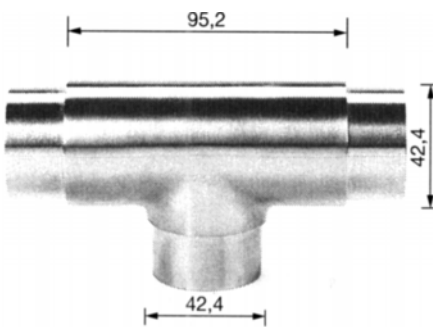
- enorme Kosteneinsparung durch schnelle Montage
- kleben, schrauben oder nieten statt schweißen!
- sichere und elegante Konstruktionen

Material:

Edelstahl V2A, W.-Nr. 1.4301  
ausßen geschliffen mit Korn 320

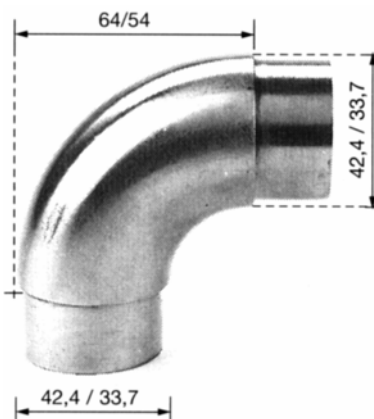
Weitere Verbindungsteile sind kurzfristig lieferbar:  
Gelenkstück, Eckstück,  
3-Wege-Gelenk, Glashalter.

T-Stück symmetrisch



C59.6.572


Bogen 90°



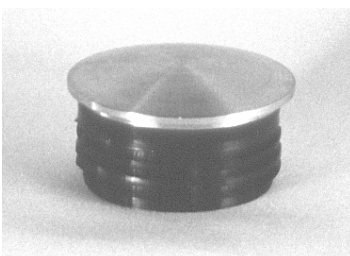
C59.6.573

dazu passend:

Edelstahl Rundrohr  
mit geschliffener Oberfläche

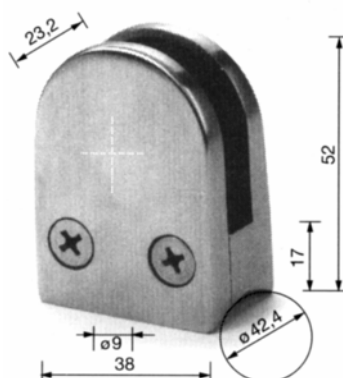
|   |                       |                  |
|---|-----------------------|------------------|
|  | Rundrohr              | W.-Nr.<br>1.4301 |
| Nr.<br>C16.6.453<br>für Stick-It  | Abmessung<br>42,4 x 2 | g/m<br>2030      |

Rohr-Abschlußstopfen



C59.6.575

Glashalter für 6-8mm



C59.6.574

|   |  |
|---|--|
|    | Hohl-Kugeln aus<br>Edelstahl W.-Nr. 1.4301 |
| mit Gewinde, geschliffen Korn 240<br>D=20, 30, 40 und 50 mit M6,<br>D=60, 80mm/M8, D=100/M10<br>Kugeln kurzfristig lieferbar. |  |

Viele weitere Zubehörteile  
aus Vorrat lieferbar.

Bitte fordern Sie hierzu  
unseren Ergänzungskatalog  
an.  
Verarbeitungshinweise auf  
Anfrage erhältlich.