

# Edelstahl - Steckverbinder für Geländerbau

## „Stick-It“ Stecksystem für Edelstahl Rundrohr

Lösungen mit innovativen Ideen für den Geländerbau. Stahl- und Metallbauer bevorzugen für die rasche und wirtschaftliche Montage ihrer Geländerkonstruktionen in Edelstahl vermehrt diese multifunktionalen Steckverbindungen. Architekten, Designer und Planer sehen in STICK-IT die Zukunft im kreativen Umgang mit Edelstahl.

Das „Stick-It“ System:

- enorme Kosteneinsparung durch schnelle Montage
- kleben, schrauben oder nieten statt schweißen!
- sichere und elegante Konstruktionen

- Material:  
Edelstahl V2A, W.-Nr. 1.4301  
außen geschliffen mit Korn 320



### Einsatzgebiete:

Geländer aus Edelstahl sind eine Konstruktion von Sicherheit und Eleganz. Überall dort einsetzbar, wo Schutz vor Gefahren nicht auf Kosten der Ästhetik gehen soll, zum Beispiel bei Balkonen, Geländern, in Brücken, öffentlichen Bauten, Schulhäusern, Bahnhofsanlagen, Warenhäusern usw. Aufwendige, schwierige Schweißarbeiten und das Nachschleifen können mit dem STICK-IT System umgangen werden.

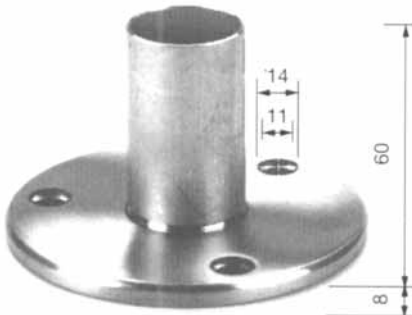
### Stick-It für folgende Rohrgrößen:

Nr.	Abmessung	Zoll	g/m
E90.6.447	33,7 x 2 innen kalibriert - Korn 320	1	1591
E90.6.454	42,4 x 2 innen kalibriert - Korn 320	1 1/4	2030

# Edelstahl - Steckverbinder für Geländerbau

## "Stick-It" Stecksystem für Edelstahl Rundrohr $\varnothing 42,4$ mm / 1 1/4" Boden - und Wandbefestigung

Bodenplatte 010



E91.6.5010

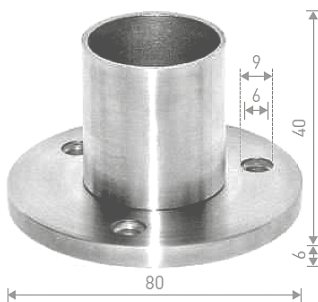
Abdeckkrosette 019



D=125mm  
für 010

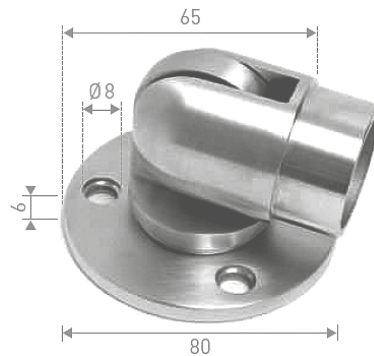
E91.6.5019

Wandanschluss 020



E91.6.5020

Wandanschluß mit Gelenk 021



E91.6.5021

Abdeckkrosette 029



D=85mm  
für 020 + 021

E91.6.5029

# Edelstahl - Steckverbinder für Geländerbau

## “Stick-It” Stecksystem für Edelstahl Rundrohr $\varnothing 42,4$ Boden – und Wandbefestigung

Wandanschluß klein 022



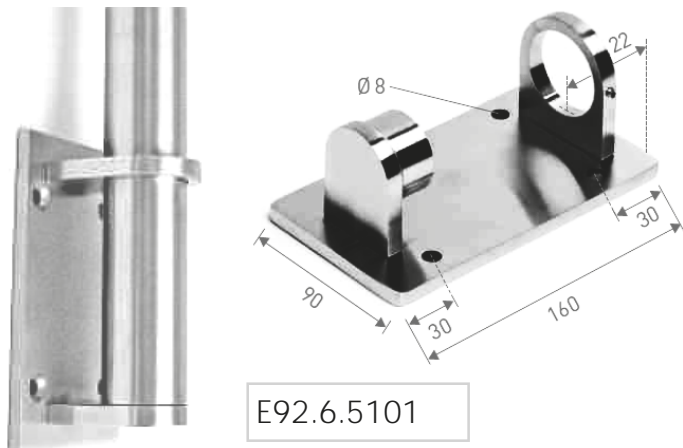
E92.6.5022

Rohrlager / Flansch 025 (Croso)



E92.6.5025

Pfostenhalter 101



E92.6.5101

Verstärkungsflansch 110

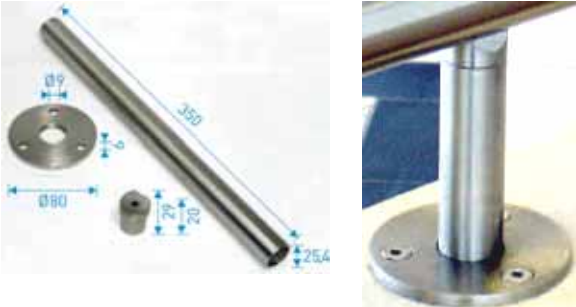


E92.6.5110

# Edelstahl - Steckverbinder für Geländerbau

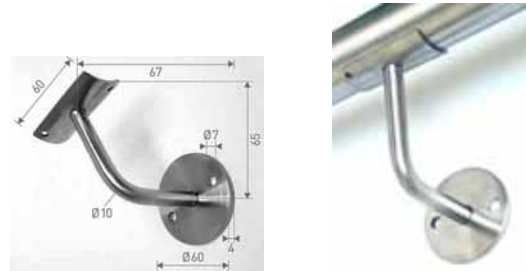
## “Stick-It” Stecksystem für Edelstahl Rundrohr $\varnothing 42,4$ mm / 1 1/4“ Handlaufträger & Handlaufstützen

Brüstungsteil 030



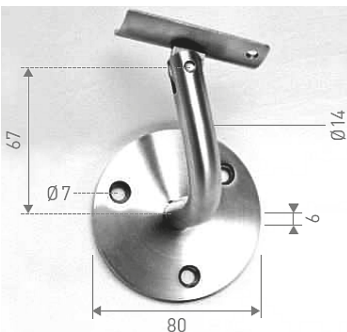
E93.6.5030

Wandhalter mit Schale 040



E93.6.5040

Wandhalter mit Gelenk 041



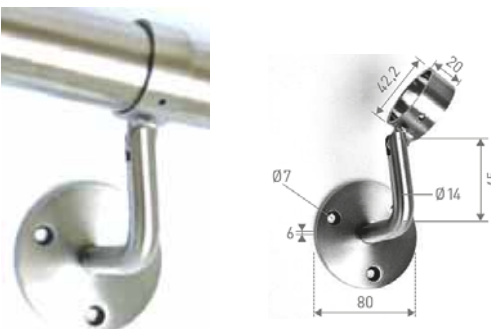
E93.6.5041

Wandhalterung mit Scheibe und  
Stockschraube 042



E93.6.5042

Wandhalter mit Gelenk und Ring 044



E93.6.5044

240 Gelenkstück



E93.6.5240

# Edelstahl - Steckverbinder für Geländerbau

## “Stick-It” Stecksystem für Edelstahl Rundrohr $\text{\O} 42,4 \text{ mm} / 1 \frac{1}{4}''$ Kappen, Rohrabschlussstopfen

Steckkappe 141



gerändelt, massiv, flach

E94.6.5141

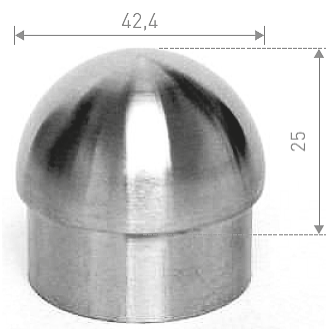
Steckkappe 142



gerändelt, massiv, flach, mit Bohrung M8

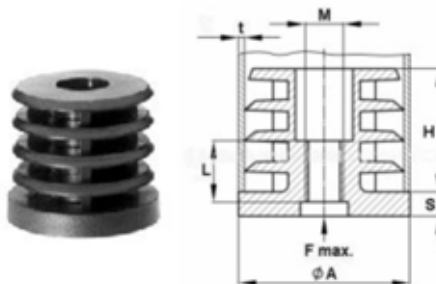
E94.6.5142

Steckkappe rund 155



E94.6.5155

Kunststoff-Gewindestopfen  
aus PA (D=42 x M10)



E94.4.442

Für  $\text{\O} 42 \times 1,5 - 2 \text{ mm}$  mit M10

Kunststoff-Stopfen aus PE  
(D=42)

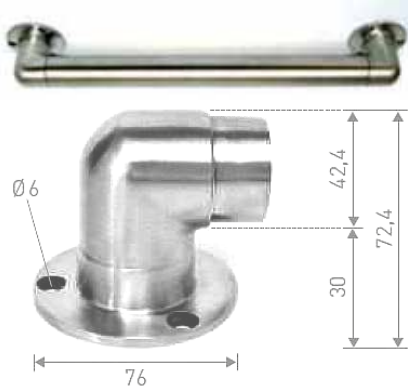


E94.4.463 für  $\text{\O} 42$

# Edelstahl - Steckverbinder für Geländerbau

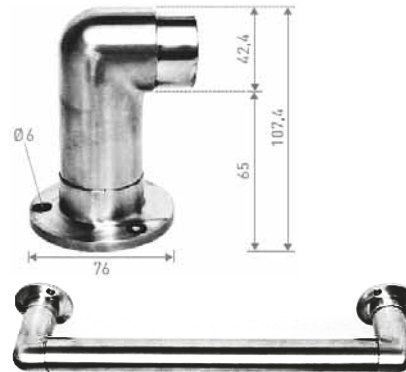
## “Stick-It” Stecksystem für Edelstahl Rundrohr Ø 42,4 Fittings und Steckverbindungen

Seitenplatte kurz  
Flanscheckbogen 090



E95.6.5090

Seitenplatte lang 100



E95.6.5100

Bogen 90° 160



E95.6.5160

Abschlussbogen Endstück 90° 165



E95.6.5165

Bogen flexibel verstellbar 163



E95.6.5163

Bogen 90° einseitig geschlos-  
sen 167



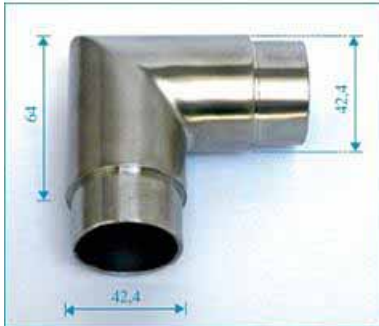
E95.6.5167



# Edelstahl - Steckverbinder für Geländerbau

## “Stick-It” Stecksystem für Edelstahl Rundrohr $\varnothing$ 42,4 Fittinge und Steckverbindungen

Ecke 90° scharf 170



E96.6.5170

Ecke 45° scharf 175



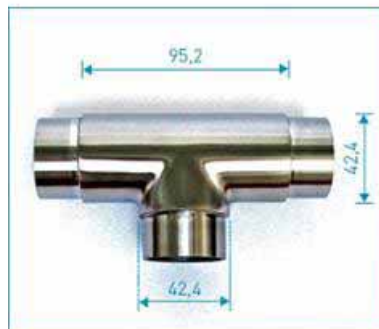
E96.6.5175

Ecke Abgang 190



E96.6.5190

T - Stück 210



E96.6.5210

T - Stück verstellbar 211Croso



E96.6.5211

# Edelstahl - Steckverbinder für Geländerbau

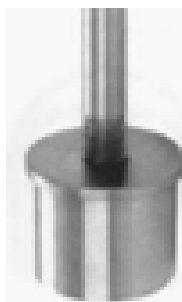
## “Stick-It” Stecksystem für Edelstahl Rundrohr Ø 42,4 Fittinge und Steckverbindungen

Sattelstück 230



E97.6.5230

Stabsattel 231



E97.6.5231

Verbindungshülse 280



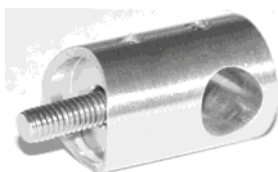
E97.6.5280

Rohrverbinder 281



E97.6.5281

Querstabhalter 312  
für Ø 12 mm



E97.6.5312

Erhältlich auch mit  
Sackloch rechts  
(E97.6.5312R) und  
Sackloch links  
(E97.6.5312L)

Gelenkstück 250



E97.6.5250



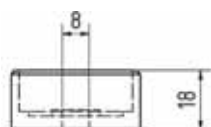


# Edelstahl - Steckverbinder für Geländerbau

## “Stick-It” Stecksystem für Edelstahl Rundrohr $\varnothing$ 33,7 mm / 1 “ Wandbefestigung

Hinweis :  $\varnothing$  33,7 mm / 1 “ ist nicht für Geländer geeignet, sondern für Griffstangen, kleine Handläufe Verbindungsstreben, Handtuchhalter, Türhandhaben, etc.

Wandanschluß 023C



$\varnothing = 29,4$  mm

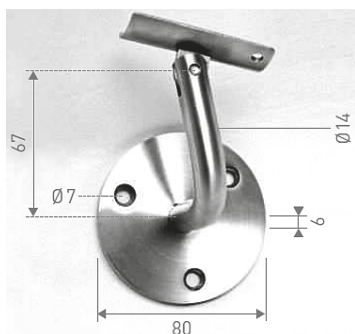
E98.6.5023

Rohrlager / Flansch 026 (Croso)



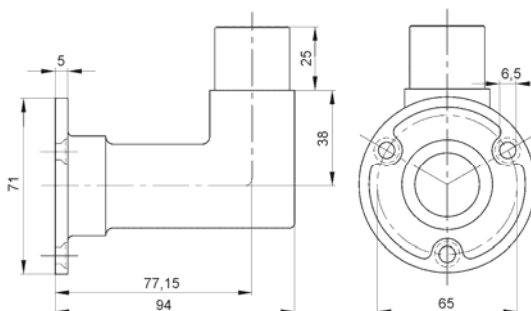
E98.6.5026

Wandhalter mit Gelenk 041



E98.6.5041

Flanschcheckbogen 095 (Croso)



E98.6.5095

*Diessner GmbH*

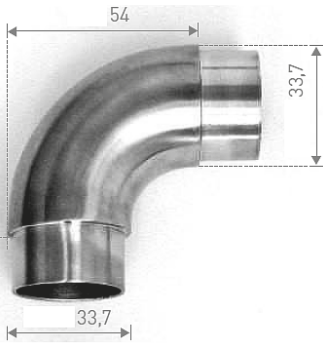
Moritzstraße 29 0611 - 300 355  
65185 Wiesbaden 0611 - 30 78 29  
Email info@diessnergmbh.de  
Internet www.diessnergmbh.de

Stand: 27.06.2016

# Edelstahl - Steckverbinder für Geländerbau

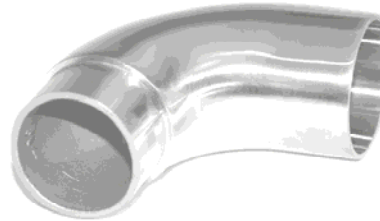
## "Stick-It" Stecksystem für Edelstahl Rundrohr $\varnothing$ 33,7 mm / 1 " Fittings und Steckverbindungen

Bogen 90° 161



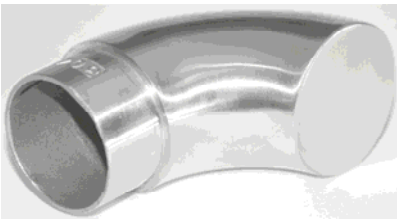
E99.6.5161

Bogen 90° mit einseitigem Steckmuffenanschluss 162 (Croso)



E99.6.5162

Bogen 90° einseitig geschlossen 164 (Croso)



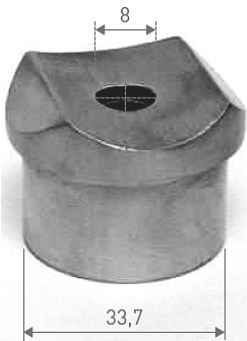
E99.6.5164

T-Stück 212 (Croso)



E99.6.5212

Adapter/Sattel 235 (Croso)



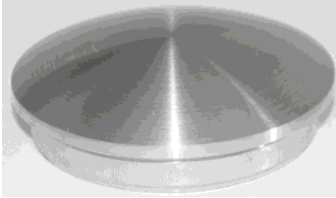
E99.6.5235



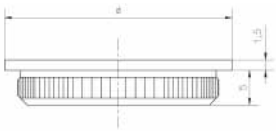
# Edelstahl - Steckverbinder für Geländerbau

## “Stick-It” Stecksystem für Edelstahl Rundrohr $\varnothing$ 33,7 mm / 1 “ Kappen, Rohrabschlussstopfen

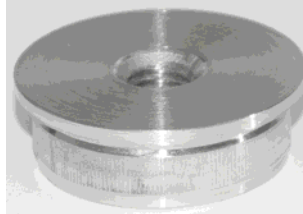
Steckkappe gerändelt 121



E100.6.5121



Steckkappe mit Gewinde M8 122



E100.6.5122

Steckkappe 130  
halbrund zum Kleben



E100.6.5130

PA Gewindestopfen



E100.4.458 für  $\varnothing$  32

# Edelstahl - Steckverbinder für Geländerbau

## Glashalter Edelstahl

für Rohr 42,4 x 2 mm oder flache Montage, geschliffen Korn 320 ACHTUNG Neue Masse: Länge: 52mm Breite: 40mm Höhe: 24mm, 42.4 x 2mm

Werkstoff 1.4301 / V2A / AISI 304, 1.4401 / V4A / AISI 316

**260** Glashalter flexibel geeignet für Einsätze von 2 - 5mm,

**264** Glashalter flexibel geeignet für Einsätze von 6 - 10mm

**268** Glashalter flexibel geeignet für Einsätze von 10,76 - 14 mm

## Glashalter Zamac

für Rohr 42,4 x 2 mm oder flache Montage, geschliffen Korn 320 ,42.4 x 2mm - Werkstoff: Zamac—Edelstahleffekt (Zinkdruckgusslegierung)

**270** Glashalter aus Zamac flexibel geeignet für Einsätze von 2 - 5mm,

**275** Glashalter aus Zamac flexibel geeignet für Einsätze von 6 - 10mm,

**276** Glashalter aus Zamac flexibel geeignet für Einsätze von 10,76 - 14 mm



Glashalter					
Art.-Nr.	2-5 mm	6-10 mm	10,76-14 mm	V2A	Zamac
E101.6.5260	X			X	
E101.6.5264		X		X	
E101.6.5268			X	X	
E101.6.5270	X				X
E101.6.5275		X			X
E101.6.5276			X		X

# Edelstahl - Steckverbinder für Geländerbau

## Schrauben für Montage von Stick-It Bodenplatten + Wandhaltern

Holzschraube Sechskantkopf, DIN 571 aus A2 Edelstahl

6 x 60 A2	8 x 80 A2
6 x 80 A2	8 x 100 A2
8 x 60 A2	10 x 100 A2



Edelstahl-Hohlkugeln einseitig mit Gewindebohrung  
Oberfläche: sauber geschliffen, Korn 320

Art.-Nr.	Durchmesser	Gewinde
E102.6.5351	20	M6
E102.6.5353	30	M6
E102.6.5354	40	M6
E102.6.5355	50	M6
E102.6.5356	60	M8
E102.6.5357	80	M8
E102.6.5358	100	M10

## Drahtseil-Set 471



E102.6.5471

Drahtseil-Set, für Rohr 42,4 x 2 mm,  
42.4 x 2mm  
Werkstoff 1.4301 / V2A / AISI 304,  
1.4401 / V4A / AISI 316



E102.6.5472

Drahtseil-Set mit Stockschraube für Wandmontage,  
42.4 x 2mm

**beko Allbond**  
**Buchsen- und Lagerkleber** (für Stick-It und Schrauben)  
schnell härtend, hochfest,  
auch für glatte Oberflächen

Art.Nr.	Menge
E102.6.5320b	30 ml

## Chem-Tools, Reinigung und Versiegelung

E102.9.021	Pflege-Öl VA-Safe	1000 ml
------------	-------------------	---------