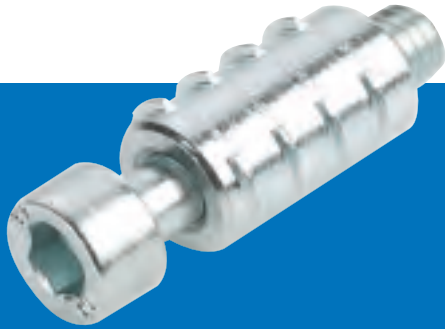


## Bajonettverbinder BAV

# BAV



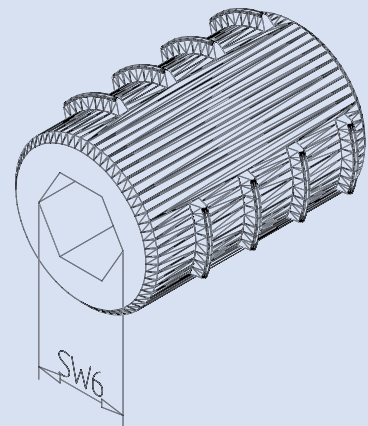
- Produktart: Starke Verbinder
- Material: Stahl, galv. verzinkt
- Einsatz: Für Strebenprofile mit Nut 8 und Nut 10
- Verbindungsart: Stirnseite auf Längsseite

### Anwendung

Der Bajonettverbinder BAV ist für starke Verbindungen von Alu-Strebenprofilen mit 8-er und 10-er Nut vorgesehen. Die Nutform und Materialstärke müssen einen Einsatz zulassen.

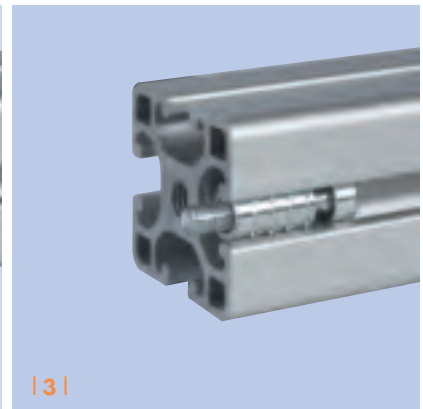
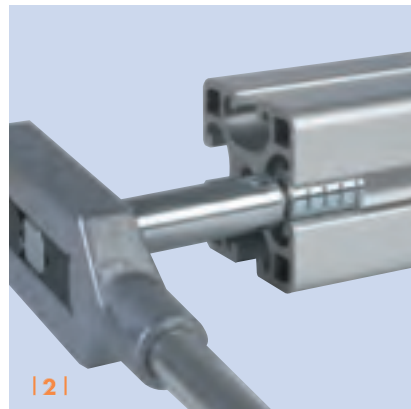
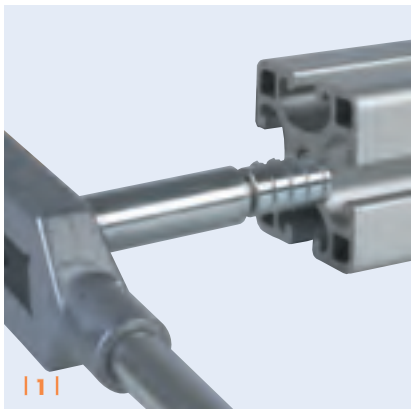
### Produktvorteile

- » Einfache Montage - OHNE maschinelle Profilbearbeitung
- » Zeit- und Kostenersparnis durch schnelle Montage
- » Vormontierter Verbinder für den sofortigen Einsatz
- » Verdrehsichere Verbindung (paarweiser Einsatz)
- » Kraft- und formschlüssige Verbindung
- » Einbau in bestehende Konstruktionen ohne Demontage
- » Nachträglich verschieb- und justierbar
- » Volumenleitfähig (ESD fähig)
- » Einsetzbar in allen gängigen Profilen
- » Flexible Positionierung im Profil
- » Einfache vertikale Montage
- » Patentiertes PAGE-Produkt
- » SCHNELL - EINFACH - KOSTENSPAREND - MONTIERT!



### Benötigtes Werkzeug

- » Eindrehdorn SW6,0
- » Standard-Inbusschlüssel SW5



- 1 | BAV auf den Dorn mit SW6,0 und dann in die gewünschte Nut stecken, bis der Dorn am Profil anliegt.
- 2 | Nun mit einem Windeisen ca. 60° nach **links** drehen, bis die 3 Kerben gleichmäßig verteilt sind.
- 3 | Die Kerben sind angestaucht und verhindern ein Mitdrehen beim Anziehen der Schraube.