

## Steckverbinder SVG

# SVG



- Produktart: Leichte Verbinder
- Material: Stahl, galv. verzinkt
- Einsatz: Für Strebenprofile mit Nut 8 und Nut 10
- Verbindungsart: Stirnseite auf Stirnseite

### Anwendung

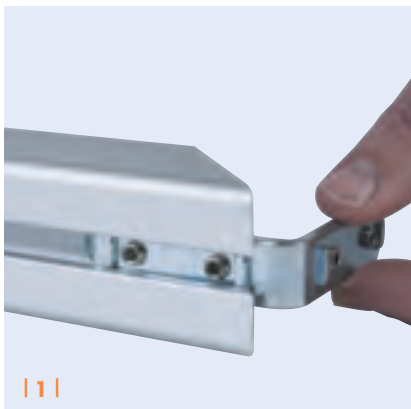
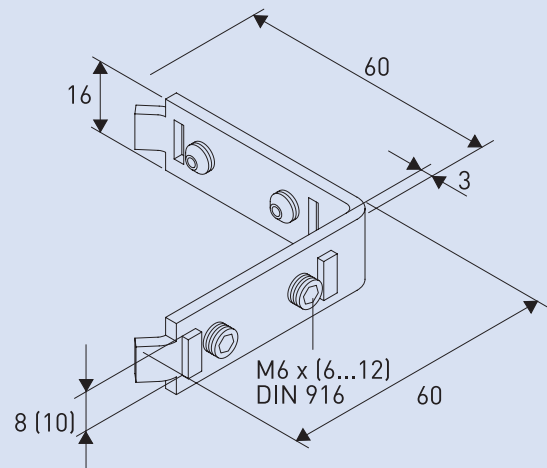
Der Steckverbinder SVG ist für leichte 90° Verbindungen von Alu-Strebenprofilen mit 8-er und 10-er Nut vorgesehen. Zwei gegenüberliegend geschlossene, auf Gehrung gesägte Profile lassen sich damit elegant verbinden. Flächenelemente (z. B. Scheiben, Tafeln, Gitter, usw.) mit/ohne Dichtlippen sind in der inneren Nut einsetzbar.

### Produktvorteile

- » Einfache Montage – OHNE Profilbearbeitung
- » Zeit- und Kostenersparnis durch schnelle Montage
- » Vormontierter Verbinder für den sofortigen Einsatz
- » Verdrehsichere Verbindung
- » Genaue Verbindung der Profile mit Gehrungsschnitt
- » Ausklinken der Flächenelemente entfällt
- » Keine Profilendkappen notwendig
- » Volumenleitfähig (ESD fähig)
- » Einsetzbar in allen gängigen Profilen
- » Geschütztes PAGE-Produkt
- » SCHNELL – EINFACH – KOSTENSPAREND – MONTIERT!

### Benötigtes Werkzeug

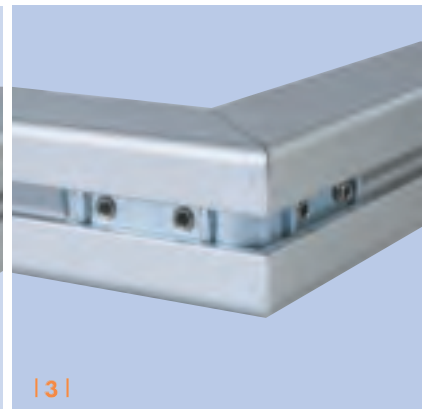
- » Standard-Inbusschlüssel SW3



| 1 |



| 2 |



| 3 |

- | 1 | Einschieben in das erste Profil.
- | 2 | Aufstecken des zweiten Profils.
- | 3 | Beim Anziehen der Stiftschraube werden die Profile durch die Prägungen in der Nut zentriert.