

Steckverbinder SV

SV



- Produktart: Leichte Verbinder
- Material: Stahl, galv. verzinkt
- Einsatz: Für Strebenprofile mit Nut 8 und Nut 10
- Verbindungsart: Stirnseite auf Längsseite

Anwendung

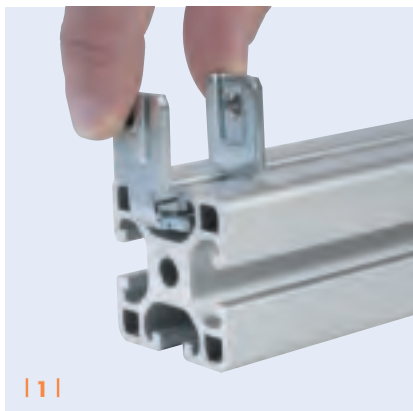
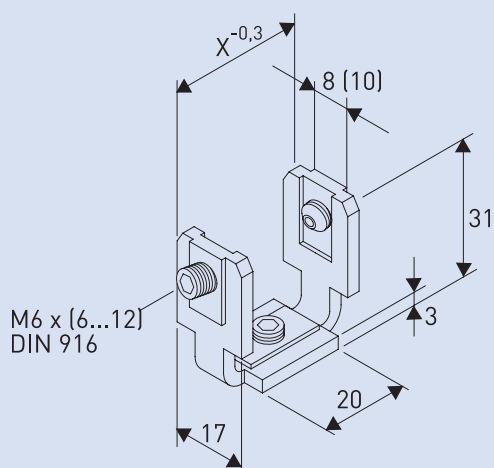
Der Steckverbinder SV ist für leichte Verbindungen von Alu-Strebenprofilen mit 8-er und 10-er Nut vorgesehen. Er ist für leichte Gestelle, Abhängungen, Tische, Regale usw. geeignet.

Produktvorteile

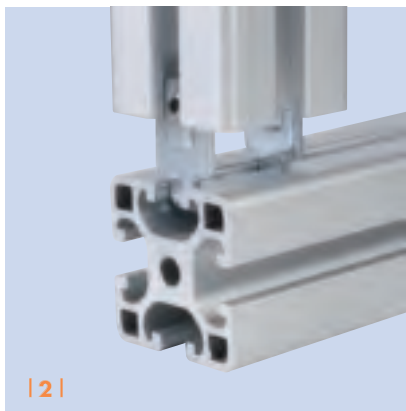
- » Einfache Montage – OHNE Profilbearbeitung
- » Zeit- und Kostenersparnis durch schnelle Montage
- » Vormontierter Verbinder für den sofortigen Einsatz
- » Verdrehsichere Verbindung
- » Volumenleitfähig (ESD fähig)
- » Einsetzbar in allen gängigen Profilen
- » Flexible Positionierung im Profil
- » Erhältlich für 30-er, 40-er und 45-er Profile
- » Geschütztes PAGE-Produkt
- » SCHNELL – EINFACH – KOSTENSPPAREND – MONTIERT!

Benötigtes Werkzeug

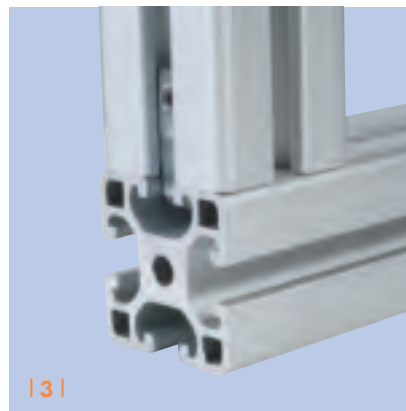
- » Standard-Inbusschlüssel SW3



| 1 |



| 2 |



| 3 |

- | 1 | Von der Stirnseite in Position schieben und festlegen.
- | 2 | Profil aufstecken und fest andrücken.
- | 3 | Stiftschrauben fest anziehen.