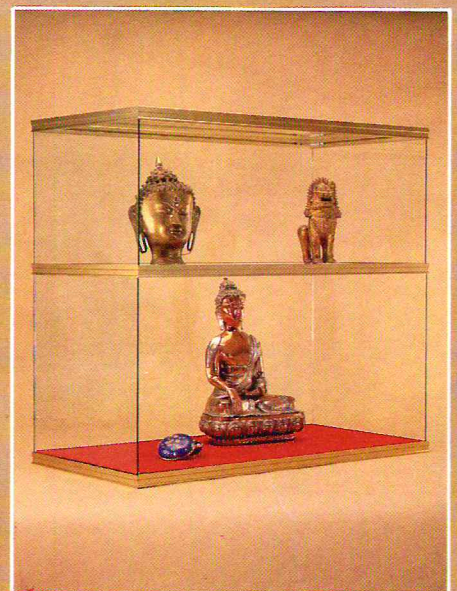
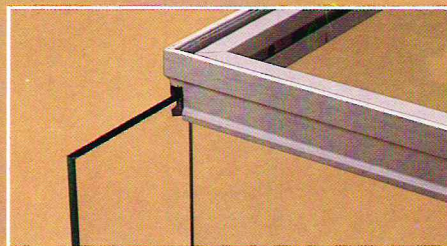


Leichtbau-Vitrinen nach Maß

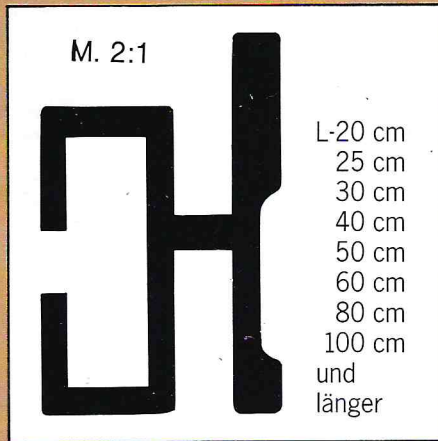
...mit vielen
Möglichkeiten!



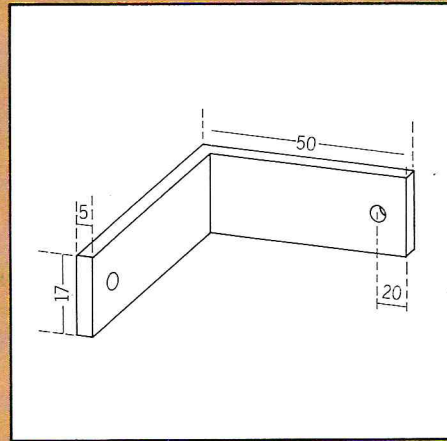
- Ausstellungsvitrine zum Schutz vor schnellem Zugriff von 3 oder 4 Seiten verglast,
- Ausstellungsvitrine für kleine und größere Sammlerstücke, welche staubfrei dekoriert werden,
- Glasmantel über einem außergewöhnlichen Stück, wie Modellschiff oder Architekturmodell, ohne Boden
- Terrarium oder kleines Orchideenhaus mit Pflanzkasten oder Wanne als Unterbau



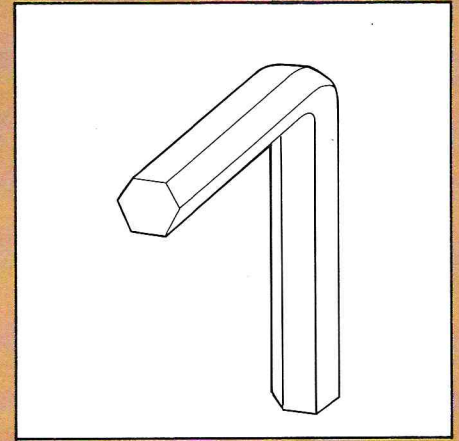
Leichtbau-Vitrine für 4 mm Glasstärke – zerlegbar – Rahmenkonstruktion mit nur einem eloxierten Leichtmetallprofil.



LM-Vitrinenprofil Nr. 4.500



Verbindungswinkel Nr. 4.501



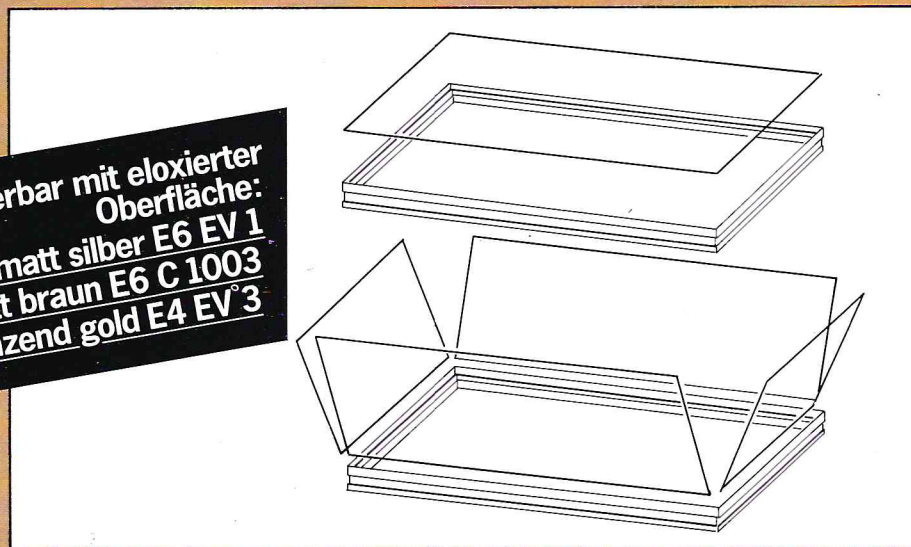
6-kant-Schraubendreher SW2

Zusammenbau:

Zwei oder mehrere geschlossene Rahmen halten die senkrechtstehenden Gläser zusammen. Sie steifen sich gegeneinander aus und tragen gemeinsam die oberen Lagen. Die waagerechten Boden- und Deckgläser werden ebenfalls nur lose eingelegt. Sie sollen ca. 0,5 mm Luft zum senkrechten Glas haben, also recht genau passen.

Eine Schiebetür sollte 2 mm Luft im senkrechten Maß haben und an allen Kanten geschliffen sein. Sie kann über den Rahmen nach beiden Seiten geschoben werden, wenn am Profilrahmen mit einer fein gezahnten Säge Ausklinkungen in Größe der unteren und oberen Nut angelegt werden. Zur Montage sollten die vier senkrechten Gläser mit einem Klebestreifen zusammengehalten werden.

Glaszuschnitte 4 mm stark.
Alle senkrechten Kanten geschliffen.



Lieferbar mit eloxierter Oberfläche:
matt silber E6 EV 1
matt braun E6 C 1003
glänzend gold E4 EV 3

